

ทิศทางการพัฒนา นวัตกรรม และ การศึกษาวิจัยทางคลินิก
ของผลิตภัณฑ์กัญชาในประเทศไทย

รศ.ดร.นายแพทย์ พงศกร ตันติลีปิกร

มหาวิทยาลัยมหิดล &

สำนักงานกองทุนส่งเสริมวิทยาศาสตร์ วิจัย และ นวัตกรรม (สกอ)

ประเด็นอภิปราย

ทิศทางการพัฒนา

นวัตกรรม และ

การศึกษาวิจัยทางคลินิก

ของผลิตภัณฑ์กัญชาในประเทศ



การวิจัยที่เกี่ยวข้องกับกัญชา

อย. รับรอง-แผนปัจจุบัน, แผนไทย
ตำรับยาแผนไทยในตำรา
หมอฟันบ้านปรุง-กรมแพทย์แผนไทยฯ รับรอง

- วัตถุดิบกัญชา (พืช) + เครื่องยาผสมกัญชากลาง
- ผลิตภัณฑ์กัญชา (แปรรูป)

ผ่านการอบรมหลักสูตรการใช้ตำรับยาที่มีกัญชา-กระทรวงสาธารณสุข

- ผู้ประกอบวิชาชีพการแพทย์แผนไทย
- หมอฟันบ้าน
- ผู้ประกอบวิชาชีพเวชกรรม

ใบรับรองการประกอบวิชาชีพจากสมาคมวิชาชีพ

ตำรับยา

ยาที่ใช้ในการวิจัย

ต้องปลอดภัยจากสารปนเปื้อนต่างๆ อาทิ สารโลหะหนัก ยาฆ่าแมลง ยาฆ่าเชื้อรา และสารอันตรายอื่นๆ

นักวิจัย

สถานที่วิจัย

สถานพยาบาลของรัฐ หรือเอกชน ตามกฎหมายว่าด้วยสถานพยาบาล

การวิจัย

Human Subjects

Vulnerability

ประเด็นอภิปราย

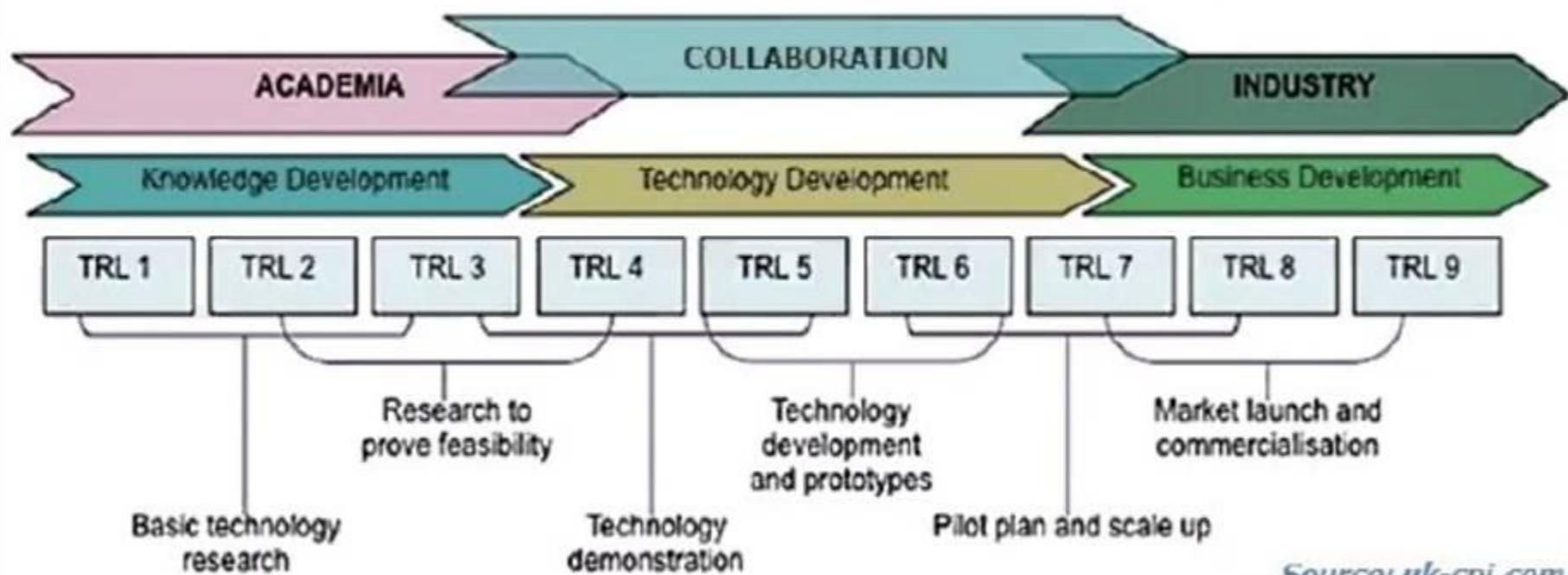
ทิศทางการพัฒนา

นวัตกรรม และ

การศึกษาวิจัยทางคลินิก

ของผลิตภัณฑ์กัญชาในประเทศ

The Innovation Chain: Converting Science into Wealth

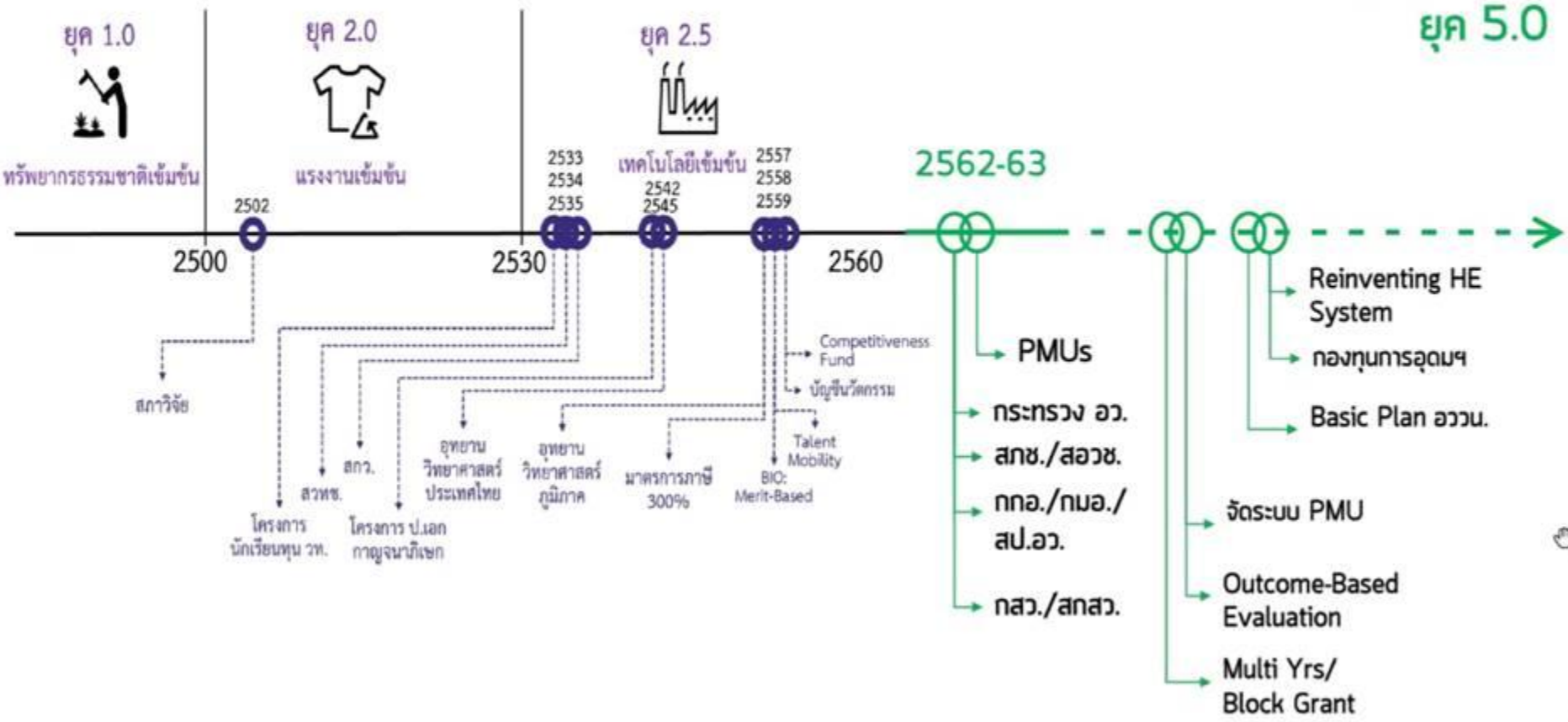


Source: uk-cpi.com

การขับเคลื่อนการปฏิรูประบบ อววน. ของประเทศ

Talking: tsri meeting

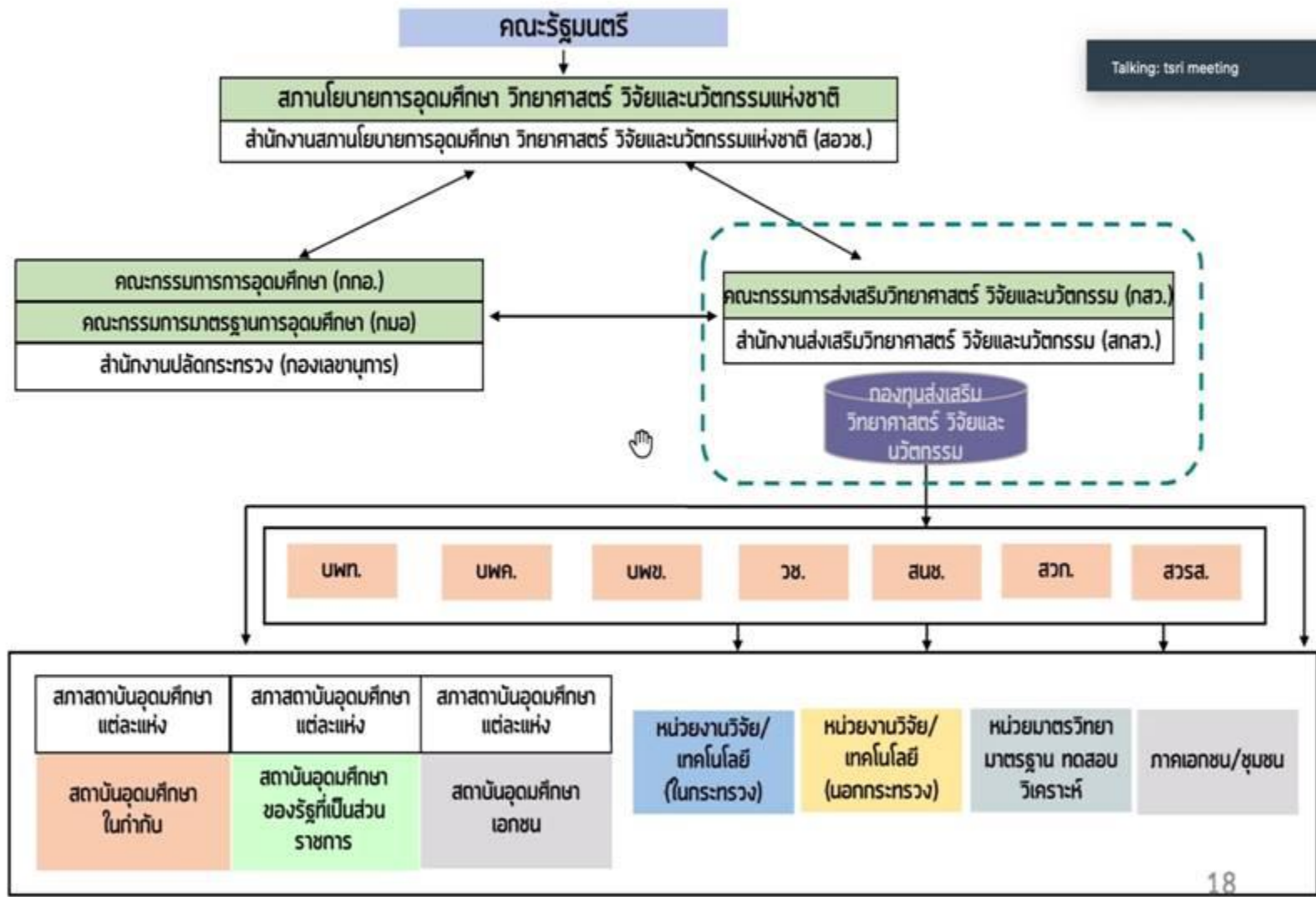
ยุค 5.0



โครงสร้างระบบการอุดมศึกษา วิทยาศาสตร์ วิจัยและนวัตกรรม

Talking: tsri meeting

- 1) หน่วยนโยบาย ยุทธศาสตร์ แผน และงบประมาณ
- 2) หน่วยให้ทุน
- 3) หน่วยทำวิจัย และนวัตกรรม
- 4) หน่วยมาตรฐาน วิทยา มาตรฐาน การทดสอบและ บริการคุณภาพ
- 5) หน่วยด้านการ จัดการความรู้และ ใช้ประโยชน์



สกว.: การกิจการจัดทำนโยบาย ยุทธศาสตร์ แผนด้าน และ แผนงาน ววน

“ให้สถาบันนโยบายจัดทำมีการจัดทำแผนงานแต่ละด้านตามแผนด้าน วิทยาศาสตร์ วิจัยและนวัตกรรมตามวาระหนึ่ง และกรอบวงเงินงบประมาณ ในแต่ละแผนงาน รวมถึงผลลัพธ์ที่คาดว่าจะได้รับ” (พรบ.การส่งเสริมฯ ม.12)

สวอช.

สกว.

กำหนด ทิศทางและ key areas สำหรับ สกว จัดทำแผนด้าน ววน. ของ ประเทศและ แผน ววน ด้าน ต่าง ๆ (เอกสารการประชุมคณะทำงาน ขับเคลื่อน)

กลุ่มภารกิจนโยบาย ยุทธศาสตร์ และแผน ววน

ภารกิจอนาคตเชิงยุทธศาสตร์ (Strategic Futures)

ภารกิจวิเคราะห์สถานการณ์ด้าน ววน. ในและต่างประเทศ (ม. 44)

ภารกิจจัดทำนโยบาย ยุทธศาสตร์ แผนด้าน (ม.44) และแผนงาน ววน.

ภารกิจการจัดทำแผนบูรณาการ ววน. เพื่อชุมชนและพื้นที่

ภารกิจริเริ่มงานวิจัยและนวัตกรรม สำคัญ (ม.44)

ยุทธศาสตร์ชาติ

แผนแม่บท...

แผนแม่บท ววน.20 ปี

แผนพัฒนาฯ 5 ปี

SDGs

แผนด้านวิทยาศาสตร์ วิจัย และนวัตกรรม ของประเทศ (5 ปี rolling)

แผนงาน ววน. ด้าน 1

แผนงาน ววน. ด้าน 2

แผนงาน

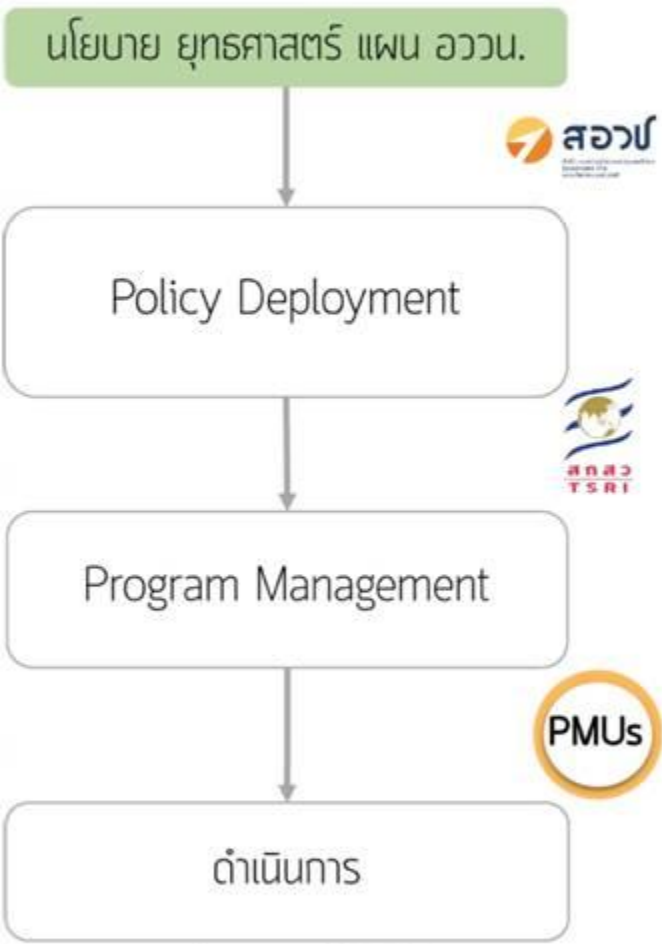
พัฒนา บุคลากรและ โครงสร้าง พื้นฐานด้าน ววน

ใช้กรอบ Localising SDGs บูรณาการวิทย์ สังคม มนุษย์ ลงไปใน พื้นที่เพื่อตอบเป้าหมายSDG ในระดับพื้นที่ (ร่วมกับสภาพัฒน์และ สนง.สถิติ)

จัดทำข้อเสนอและริเริ่มโครงการวิจัยและนวัตกรรมที่สำคัญของประเทศ ที่ ต้องดำเนินการของหน่วยงานของรัฐและภาคเอกชน รวมทั้งขับเคลื่อนและ ประสานการดำเนินงานดังกล่าวให้สัมฤทธิ์ผล (ม.44(8))

การร่วมทำงานของหน่วยงานในระบบ ววน.

Talking: tsri meeting



- กิจทางการพัฒนาประเทศด้วย อววน.
- New Growth Model/HESRI-Based Macro Development Model
- บูรณาการนโยบายและยุทธศาสตร์ อ. กับ ววน.
- ขับเคลื่อนการปฏิรูประบบ อววน.
- ติดตามประเมินผล อววน. ภาพรวม (Composite Index ต่อ ภาคเกษตร อุตสาหกรรม บริการ ทาครรัฐ ชุมชน สังคม)
- ร่วมกับ สอวช. Formulate นโยบายและยุทธศาสตร์ อววน. (ด้าน ววน.)
- จัดทำนโยบายและแผนยุทธศาสตร์ ววน.
- SRI Budget (Review, Earmark, Allocation, M&E)
- กรอบทิศทางและมาตรการพัฒนา ววน. ราย Sector
- ริเริ่มและขับเคลื่อน Key Initiative (Megaproject, ทำลังคน โครงสร้างพื้นฐาน ระเบียบนวัตกรรม SHA R&I, SRI Ecosystem, IP-BDA, etc.)
- ติดตามประเมินผล ววน. ภาพรวม (ตาม OKR)
- ประสาน ทกอ. ผลักดัน/ขับเคลื่อน ววน. ที่เกี่ยวข้องกับ อ.
- ร่วมกับ/สนับสนุน PMUs กำหนดโจทย์ ขึ้นรูปแผนงานภาพรวม และพัฒนาเครือข่าย ววน. & SRI Management Capability ของเครือข่าย
- ร่วมกับ สกสว. พัฒนาแผนงาน ววน.
- บริหารจัดการ การสนับสนุนทุน การบูรณาการขับเคลื่อนแผนงาน ววน.
- พัฒนาคลัสเตอร์/consortium ววน. รายสาขา
- ติดตามประเมินผลแผนงาน/โครงการ ววน.
- Strengthen SRI Ecosystem and stakeholders' capability

<http://cannabis.fda.moph.go.th/>

สำนักงานคณะกรรมการอาหารและยา
กองควบคุมวัตถุเสพติด



FOOD AND DRUG ADMINISTRATION
Narcotics Control Division



[หน้าแรก](#) [เกี่ยวกับกัญชา](#) ▾ [กฎหมาย](#) ▾ [สืบค้นสำหรับประชาชน](#) [ประชาพิจารณ์](#) [คู่มือแนวทาง](#) ▾ [แบบฟอร์ม](#) ▾ [หนังสือเวียน](#)

ประเด็นอภิปราย

ทิศทางการพัฒนา

นวัตกรรม และ

การศึกษาวิจัยทางคลินิก

ของผลิตภัณฑ์กัญชาในประเทศ



การวิจัยที่เกี่ยวข้องกับกัญชา

อย. รับรอง-แผนปัจจุบัน, แผนไทย
ตำรับยาแผนไทยในตำรา
หมอฟันบ้านปรุง-กรมแพทย์แผนไทยฯ รับรอง

- วัตถุดิบกัญชา (พืช) + เครื่องยาผสมกัญชากลาง
- ผลิตภัณฑ์กัญชา (แปรรูป)

ผ่านการอบรมหลักสูตรการใช้ตำรับยาที่มีกัญชา-กระทรวงสาธารณสุข

- ผู้ประกอบวิชาชีพการแพทย์แผนไทย
- หมอฟันบ้าน
- ผู้ประกอบวิชาชีพเวชกรรม

ใบรับรองการประกอบวิชาชีพจากสมาคมวิชาชีพ

ตำรับยา

ยาที่ใช้ในการวิจัย

ต้องปลอดภัยจากสารปนเปื้อนต่างๆ อาทิ สารโลหะหนัก ยาฆ่าแมลง ยาฆ่าเชื้อรา และสารอันตรายอื่นๆ

นักวิจัย

สถานที่วิจัย

สถานพยาบาลของรัฐ หรือเอกชน ตามกฎหมายว่าด้วยสถานพยาบาล

การวิจัย

Human Subjects

Vulnerability



บัญชีรายชื่อตำราการแพทย์แผนไทยและตำรับยาแผนไทย ที่ประกาศกำหนดให้เป็นตำรับยาเสพติดให้โทษในประเภท ๕ ที่มี กัญชาปรุงผสมอยู่ที่อนุญาตให้เสพเพื่อรักษาโรคหรือการศึกษาวิจัยได้

จำนวน ๑๖ ตำรับ

ชื่อตำรับยา	ที่มาของตำรับยา
๑. ยาอัคคินิวคณะ	คัมภีร์ธาตุพระนารายณ์
๒. ยาสุขไสยาสน์	คัมภีร์ธาตุพระนารายณ์
๓. ยาแก้ลมเนาวนารีวาโย	ตำรายาศิลาจารย์ในวัดพระเชตุพนวิมลมังคลาราม
๔. ยาน้ำมันสนันไตรภพ	ตำรายาศิลาจารย์ในวัดพระเชตุพนวิมลมังคลาราม
๕. ยาแก้ลมขึ้นเบื้องสูง	ตำรายาศิลาจารย์ในวัดพระเชตุพนวิมลมังคลาราม
๖. ยาไฟอาวุธ	แพทยศาสตร์สงเคราะห์ เล่ม ๑ พระยาพิศณุประสาทเวช
๗. ยาแก้นอนไม่หลับ /ยาแก้ไข้หอมเหลือง	แพทยศาสตร์สงเคราะห์ เล่ม ๑ พระยาพิศณุประสาทเวช
๘. ยาแก้สั่นทขาด กล่อนแห้ง	แพทยศาสตร์สงเคราะห์ เล่ม ๒ พระยาพิศณุประสาทเวช
๙. ยาอัมฤตโอสถ	แพทยศาสตร์สงเคราะห์ เล่ม ๒ พระยาพิศณุประสาทเวช
๑๐. ยาโภยสาสี	เวชศึกษา พระยาพิศณุประสาทเวช
๑๑. ยาแก้ลมแก้เส้น	เวชศาสตร์วิวัฒนาการ
๑๒. ยาแก้โรคจิต	อายุรเวทศึกษา (ขุนนิเทศสุขกิจ) เล่ม ๒
๑๓. ยาไฟสาสี	อายุรเวทศึกษา (ขุนนิเทศสุขกิจ) เล่ม ๒
๑๔. ยาหาริตสีดวงทวารหนักและโรคผิวหนัง	อายุรเวทศึกษา (ขุนนิเทศสุขกิจ) เล่ม ๒
๑๕. ยาทำลายพระสุเมรุ	คัมภีร์แพทย์ไทยแผนโบราณ เล่ม ๒ ขุนโสภิตบรรณลักษณ์
๑๖. ยาพิทยาธิคุณ	คัมภีร์แพทย์ไทยแผนโบราณ เล่ม ๒ ขุนโสภิตบรรณลักษณ์

โรคและภาวะที่ใช้ผลิตภัณฑ์กัญชาทางการแพทย์



- ผลิตภัณฑ์กัญชาทางการแพทย์ได้ประโยชน์ เนื่องจากมีหลักฐานทางวิชาการที่มีคุณภาพสนับสนุนชัดเจน
1. ภาวะคลื่นไส้อาเจียนจากเคมีบำบัด (chemotherapy induced nausea and vomiting)
 2. โรคลมชักที่รักษายาก และโรคลมชักที่ดื้อต่อยารักษา (intractable epilepsy)
 3. ภาวะกล้ามเนื้อหดเกร็ง (spasticity) ในผู้ป่วยโรคปลอกประสาทเสื่อมแข็ง (multiple sclerosis)
 4. ภาวะปวดประสาท (neuropathic pain)

โรคและภาวะที่ใช้ผลิตภัณฑ์กัญชาทางการแพทย์

- ผลิตภัณฑ์กัญชาทางการแพทย์น่าจะได้ประโยชน์ (ในการควบคุมอาการ)
 - ผลิตภัณฑ์กัญชาประเภทนี้มีหลักฐานทางวิชาการที่มีคุณภาพสนับสนุนมีจำนวนจำกัด ซึ่งต้องการข้อมูลการศึกษาวិจัยเพื่อสนับสนุนต่อไป
 - อย่างไรก็ตาม ในกรณีที่ผู้ป่วยได้รับการรักษาด้วยวิธีมาตรฐานแล้วไม่สามารถควบคุมอาการของโรคได้ หรือนำผลิตภัณฑ์กัญชามาใช้กับผู้ป่วยเฉพาะราย ปฏิญญาเฮลซิงกิของแพทยสมาคมโลก (ค.ศ.2013) ข้อ 37 ระบุว่ามีความเป็นไปได้หากไม่มีวิธีการรักษาอื่นๆ หรือมีวิธีการรักษาแต่ไม่เกิดประสิทธิผล ภายหลังจากได้ปรึกษาหารือผู้เชี่ยวชาญและได้รับความยินยอมจากผู้ป่วยหรือญาติโดยชอบธรรมแล้ว แพทย์อาจเลือกวิธีการที่ยังไม่ได้พิสูจน์หากมีดุลยพินิจว่าวิธีการนั้นๆ อาจช่วยชีวิตผู้ป่วย ฟื้นฟูสุขภาพ หรือลดความทุกข์ทรมานของผู้ป่วยได้วิธีการดังกล่าวควรนำไปเป็นวัตถุประสงค์ของการวิจัยโดยออกแบบให้ประเมินความปลอดภัยและประสิทธิผลควบคู่กันไป รวมถึงต้องบันทึกข้อมูลผู้ป่วยทุกราย และหากเหมาะสมควรเผยแพร่ให้สาธารณะได้ทราบ



โรคและภาวะที่ใช้ผลิตภัณฑ์กัญชาทางการแพทย์

- การใช้ผลิตภัณฑ์กัญชาเพื่อรักษาผู้ป่วยเฉพาะรายและดำเนินการเก็บข้อมูลวิจัยควบคู่กันไป ซึ่งอาจมีรูปแบบการวิจัยในลักษณะการวิจัยเชิงสังเกต (observational study) และ/ หรือ การวิจัยจากสถานการณ์ที่ใช้รักษาผู้ป่วยจริง (actual used research)
- โรคและภาวะของโรคในกลุ่มนี้ อาทิ
 1. ผู้ป่วยที่ได้รับการดูแลแบบประคับประคอง (palliative care)
 2. ผู้ป่วยมะเร็งระยะสุดท้าย (end-state cancer)
 3. โรคพาร์กินสัน
 4. โรคอัลไซเมอร์
 5. โรควิตกกังวล (generalized anxiety disorders)
 6. โรคปลอกประสาทอักเสบ (demyelinating diseases) อื่นๆ อาทิ neuromyelitis optica และ autoimmune encephalitis



โรคและภาวะที่ใช้ผลิตภัณฑ์กัญชาทางการแพทย์

- ผลิตภัณฑ์กัญชาทางการแพทย์อาจได้ประโยชน์(ในอนาคต)
- การใช้กัญชารักษาโรคมะเร็ง มีความจำเป็นต้องศึกษาวิจัยถึงประสิทธิผลของกัญชาในหลอดทดลอง ความปลอดภัยและประสิทธิผลในสัตว์ทดลอง ก่อนการศึกษาวิจัยในคนเป็นลำดับต่อไป เนื่องจากในปัจจุบัน ข้อมูลหลักฐานทางวิชาการที่สนับสนุนว่ากัญชามีประโยชน์ในการรักษาโรคมะเร็งชนิดต่างๆ ยังมีไม่เพียงพอ แต่สมควรได้รับการศึกษาวิเคราะห์อย่างละเอียด ดังนั้น ผู้ป่วยโรคมะเร็งจึงควรได้รับการรักษาตามวิธีมาตรฐานทางการแพทย์ในปัจจุบัน หากเลือกใช้เฉพาะผลิตภัณฑ์กัญชาในการรักษาโรคมะเร็งแล้ว อาจทำให้ผู้ป่วยเสียโอกาสในการรักษามะเร็งที่มีประสิทธิผลด้วยวิธีมาตรฐานได้กรณีโรคของโรคอื่นๆ ที่ยังไม่มีหลักฐานสนับสนุนเพียงพอ การนำผลิตภัณฑ์กัญชามาใช้กับผู้ป่วยต้องผ่านการศึกษาวิจัยในแต่ละขั้นตอน เช่นเดียวกัน

ประเด็นอภิปราย

ทิศทางการพัฒนา

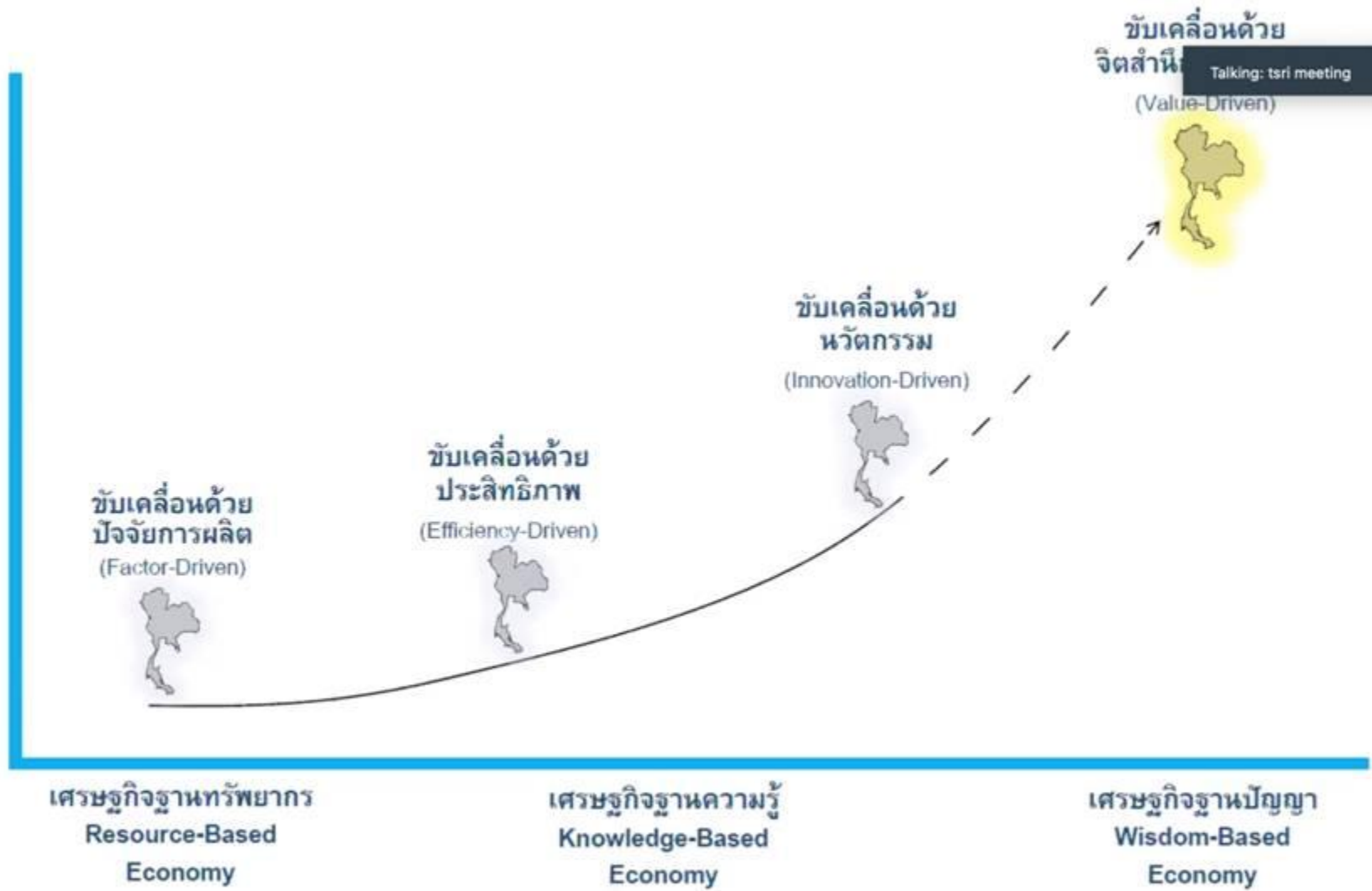
นวัตกรรม และ

การศึกษาวิจัยทางคลินิก

ของผลิตภัณฑ์กัญชาในประเทศ

การพัฒนาที่เห็น
สมดุลและความ
ยั่งยืน

การพัฒนาที่เห็น
การเติบโตของ
GDP



ขั้นเคลื่อนด้วย
จิตสำนึก
Talking: tsri meeting
(Value-Driven)



VISION

การพัฒนาประเทศอย่างแข็งแกร่ง
ก้าวหน้าและสมดุล กระจายโอกาสอย่างทั่วถึง
สังคมไทยมีภูมิคุ้มกันที่ดี
พร้อมรับพลวัตการเปลี่ยนแปลงของโลกอนาคต

วิสัยทัศน์ประเทศไทย 2030

เป้าหมาย

- 1 เศรษฐกิจก้าวหน้า ขับเคลื่อนประเทศบนฐานนวัตกรรม ความคิดสร้างสรรค์และความยั่งยืน
- 2 กระจายโอกาสอย่างทั่วถึงและไม่ทิ้งใครไว้ข้างหลัง
- 3 สังคมมีความเป็นธรรม แบ่งปัน และยืดหยุ่นต่อความเสี่ยงใหม่
- 4 คนไทยมีคุณธรรม จิตสาธารณะและทักษะสูง พร้อมใช้ชีวิตอย่างมีคุณภาพในศตวรรษที่ 21

ขอบคุณครับ

Acknowledgement

- **NXPO** : สำนักงานสภาพัฒนาการอุดมศึกษา วิทยาศาสตร์ วิจัยและนวัตกรรมแห่งชาติ (สอวช)
- **TSRI** : สำนักงานคณะกรรมการส่งเสริมวิทยาศาสตร์ วิจัยและนวัตกรรม (สกสว)